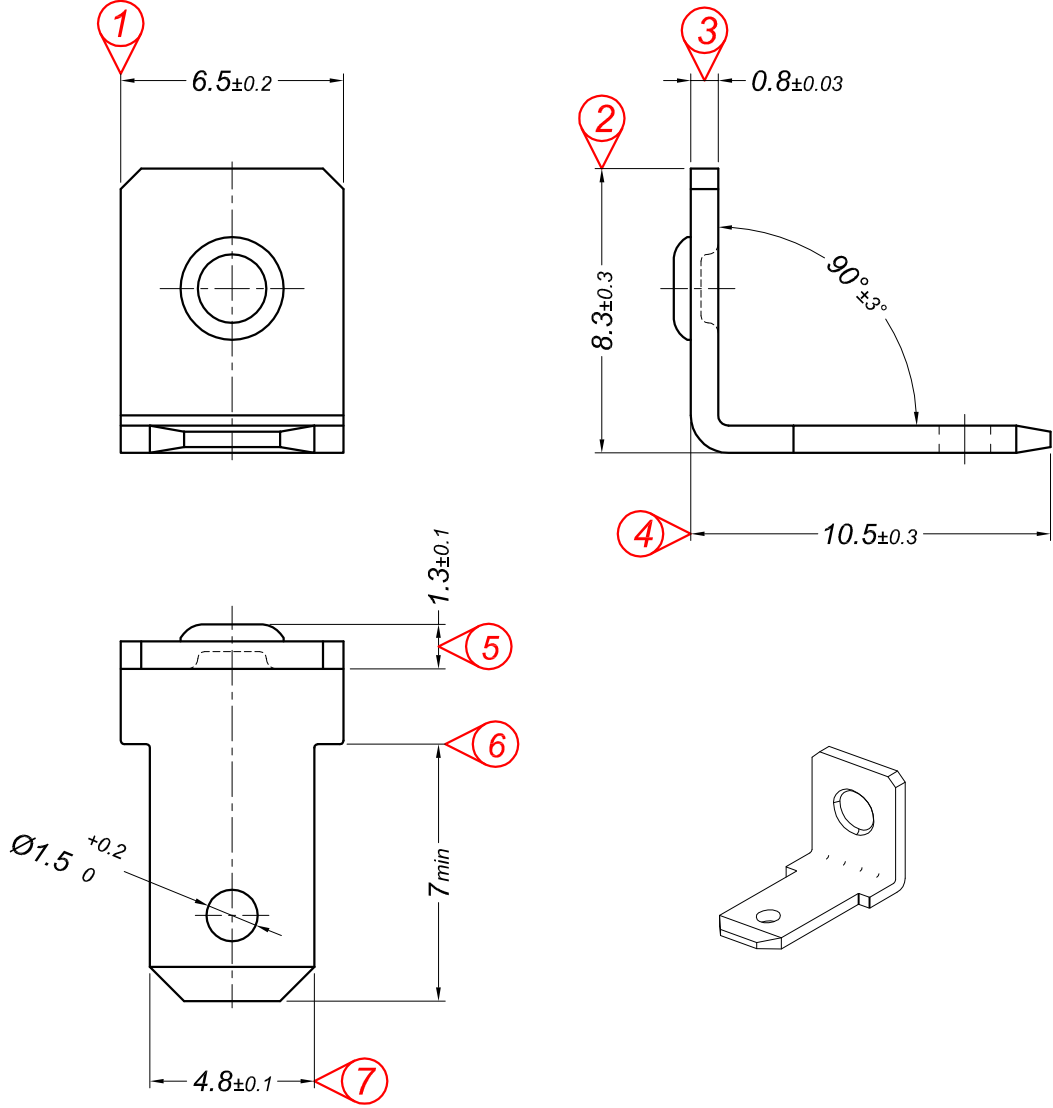


Bu Çizim MESA OTO ELEKTRİK LTD.ŞTİ'nin malıdır. Şirket Yetkilerinin izni olmaksızın kopya edilemez, üzerinde değişiklik yapılamaz.  
This Drawing MESA AUTO ELECTRIC LTD 's are property. Can not be copied without the consent of the company authorized, any changes can be made.

PARÇA KODU PART CODE	PARÇA ADI PART NAME	s ÖLÇÜSÜ (KALINLIK) s MEASURE (THICKNESS)	Malzeme Material	Kaplama Coating
TE 2396 DP	4.8 - 90° ERKEK FİŞ PUNTALI =DP=	_____	(CuZn30) Pirinç / Brass	_____
TE 2396 DPK	4.8 - 90° ERKEK FİŞ PUNTALI =DPK=	_____	(CuZn30) Pirinç / Brass	Kalay / Sn (3-5µ)



Resim üzerinden ölçü almayınız  
do not measure on drawing

Tarih / Date	31.10.2018	İmza /Signature	Ölçek /Scale		
Çizen / Desing	M.Yağcı		5 / 1	No	
Onay / Approval	S.Gölcük				Değişiklik / Revision
					Tarih/Date



Parça Adı:  
Part Name 4.8 - 90° ERKEK FİŞ PUNTALI

Parça Kodu:  
Part Code TE 2396